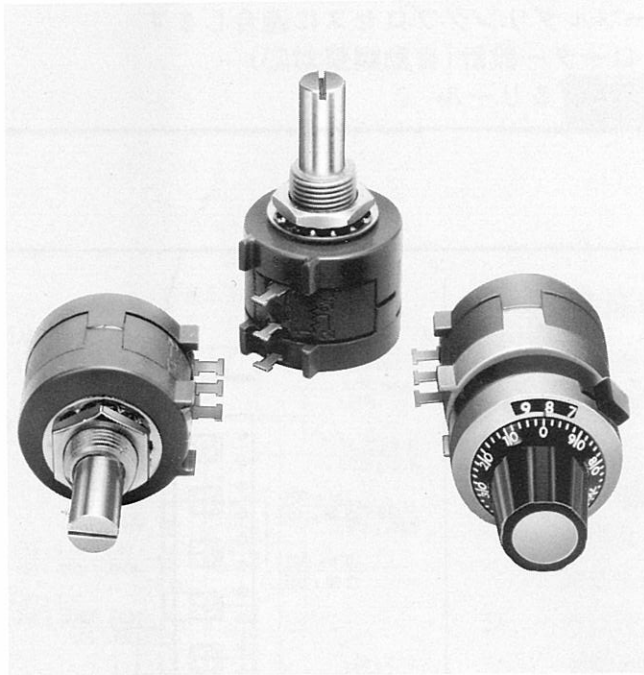


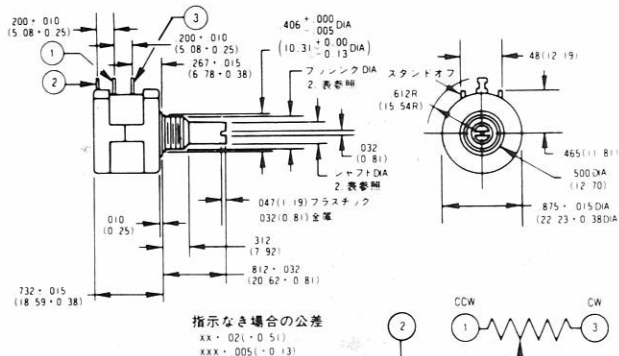
10回転巻線ポテンシオメータ



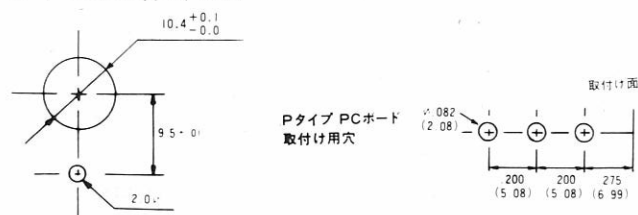
特 長

- ① 低価格
- ② MIL-R-12934準拠
- ③ 抵抗線温度係数：±20ppm/°C
- ④ 動作温度範囲：-55°C ~ +125°C

寸法図 Inc(mm)



ダイヤル取付穴寸法



特 性

- 電気的特性
 - 抵抗値範囲 200Ω ~ 100KΩ
 - 抵抗値偏差 ±5%
 - 単独直線性 ±0.25%
 - 電気的有効回転角 3,600° +10° -0°
 - 絶対最小抵抗値 1Ω 又は 0.1% (どちらか大きい方)
 - 等価雑音抵抗 100Ω max.
 - 定格電力 2W (α 40°C)
 - 0W (α 125°C)
 - 耐電圧 1,500VAC min.
 - 絶縁抵抗 1,000MΩ min.
 - 分解能 1.表参照
- 環境特性
 - 動作温度範囲
 - スタティック オペレーション -55°C ~ +125°C
 - ダイナミック オペレーション +1°C ~ +125°C
 - 抵抗温度係数 ±20ppm/°C max.(Wire)*
 - 振動 15G
 - ワイバーの跳び 0.1ms max.
 - 衝撃 50G
 - 負荷寿命 1,000時間 (α 2W)
 - 抵抗値変化 ±2.0% max.
- 機械的特性
 - 機械角 3,600° +10° -0°
 - 主軸の回転振れ 0.005" max.(0.127)
 - 取り付け面の回転振れ 0.008" max.(0.203)
 - 取り付け面直径の回転振れ 0.003" max.(0.076)
 - 主軸先端のガタ 0.010" max.(0.254)
 - 主軸の半径方向ガタ 0.005" max.(0.127)
 - 回転寿命 1,000,000回
 - ストッパー強度 4609g·cm
 - トルク 36g·cm max.
 - バックラッシュ 1.0° max.

1. 抵抗値コード表

| 抵抗値(Ω) | 抵抗値コード | 分解能(%) |
|--------|--------|--------|
| 200 | 201 | 0.039 |
| 500 | 501 | 0.033 |
| 1K | 102 | 0.029 |
| 2K | 202 | 0.023 |
| 5K | 502 | 0.025 |
| 10K | 103 | 0.020 |
| 20K | 203 | 0.019 |
| 50K | 503 | 0.013 |
| 100K | 104 | 0.009 |

2. プッシング&シャフト表

| | プッシング (直径mm×長さmm) | シャフト (直径mm×長さmm) |
|---|----------------------|---------------------|
| 6 | 9.0 × 7.94 | 6.0 × 20.62 |