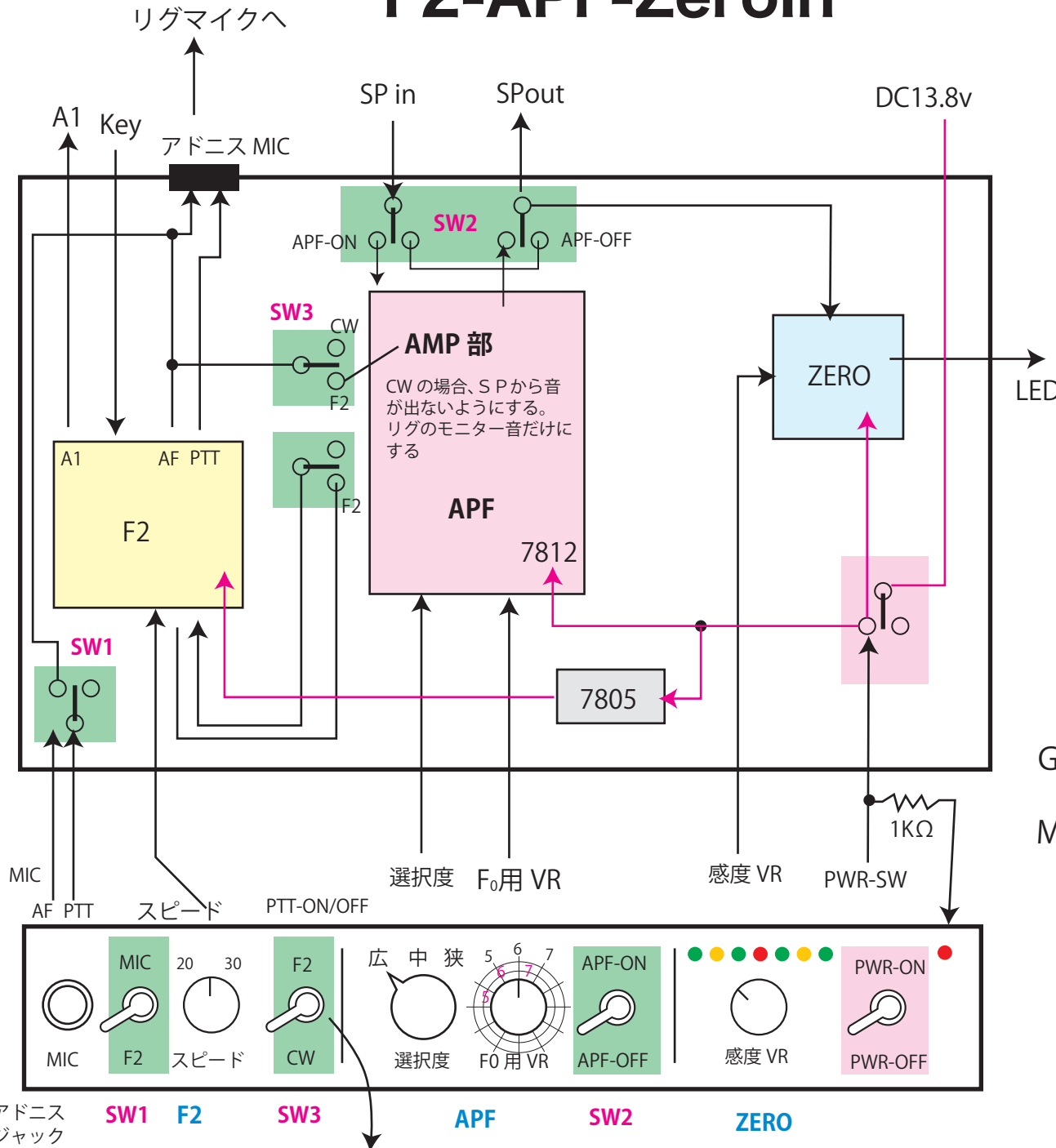
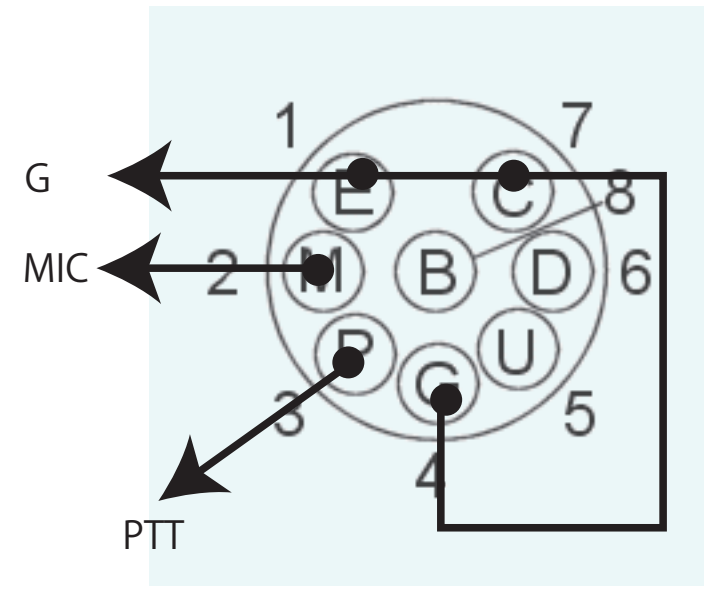


F2-APF-ZeroIn

APF の選択度は 3 ヶにする
 4 回路 3 接点のロータリーを使う。
 在庫の関係です



ピン番号	名称	結線色	シールド
(1)	E	アース (マイク信号用)	シールド
(2)	M	マイク信号	黄
(3)	P	PTT (プレストーク)	赤
(4)	G	アース (PTT用)	紫 (青)
(5)	U	UP (アップ)	緑
(6)	D	DOWN (ダウン)	白
(7)	C	U/D コモン	橙
(8)	B	DC 給電 (+極)	灰



アドニス配列

CW の場合、S P から音が出ないようにする。
 リグのモニター音だけに
 する